



Bouée de données en temps réel DB600

UN SYSTÈME DE SURVEILLANCE À DISTANCE, TOUT EN UN, ROBUSTE

Déployer une bouée de données de haute qualité n'a jamais été aussi facile, ni aussi abordable.

Le DB600 est livré avec une commande électronique entièrement intégrée et peut être assemblé et déployé par une seule personne. Grâce à son système de télémétrie tout-en-un (Ai1) unique, à son système d'énergie solaire à haut rendement et à sa bouée de signalisation de marée résistante, le DB600 peut être déployé pour des applications en eau douce et en basse mer



Léger ; déployable par une personne



Un tube de déploiement verrouillable protège le capteur des pertes



Des matériaux de qualité marine suffisamment résistants pour des déploiements à long terme



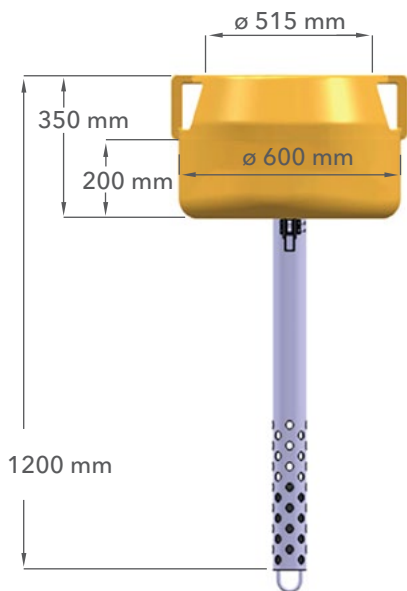
Compatible avec les capteurs de pointe, YSI EXO et Aanderaa DCS



Idéal pour une utilisation avec YSI HydroSphere



Bouée DB600 BOUÉE TOUT EN UN, DONNÉES EN TEMPS RÉEL



Spécifications DB600

Diamètre	600 mm
Matériau	Flotteur en polyéthylène. Tube de sonde en acier inoxydable
Poids	21 kg (y compris le tube de la sonde)
Franc-bord	200 mm au poids maximum

Spécifications configuration standard Ai1

Connexion	Plug-n-play, en fonction des sélections de capteurs au moment de l'achat
Entrées	Analogique et numérique
Communications	4G ou Iridium
Puissance	18 W solaire, batterie 7 Ah (prend en charge une série de configurations de capteurs)
Étanchéité	IP67

Spécifications détaillées Ai1

Entrées et Sorties

- 6 entrées, résolution 24 bits, plage de -100 à +2500 mV, précision de $\pm 0,04$ (0 à 40°C)
- 7 ports numériques et de comptage d'impulsions configurables
- Port USB intégré, série RS232 à 9 broches, deux ports RS232 5V
- Précisez le port USB supérieur ou inférieur au moment de la commande

Communications

- Sélectionnez un cellulaire 4G ou une radio Iridium
- Gestion des communications par le biais du programme d'enregistrement des données pour l'optimisation de l'énergie
- Les modèles cellulaires prennent en charge la connexion HydroSphere.

Batterie

- 2x9 W panneaux solaires (18 W au total / exposition est-ouest), 7Ah lithium batterie au polymère, sortie de capteur 5-20 V commutable et réglable
- Montage sur panneau, fusible de 1 A pour la protection et le contrôle de l'utilisateur

Général

- Indicateurs d'état LED intégrés
- IP67 (NEMA 4X) avant d'être modifié pour le montage d'un capteur ou d'un câble d'entrée
- Horloge interne à piles ± 1 min/mois. Taux d'exécution à partir de 0,1s à une fois/jour
- Plage de fonctionnement de -5°C à +50°C (charge du lithium)
- 1 an de garantie, retour à la base, pièces et main d'œuvre

Le Forfait Comprend:



YSI Bouée



Capteur en acier inoxydable
tube de déploiement



L'exploitation forestière de l'Ai1
et système de communication



Système d'énergie solaire



Câble de capteur



Balise de navigation

XYLEM ANALYTICS FRANCE
29 rue du Port
92022 Nanterre, FRANCE

+33(0)9 77 40 55 21
XAFcialFR@ysi.com
YSI.com



Who's
Minding
the Planet?

